

第31回 豊中市インボアソフトテニス大会 入賞者一覧

種目	一般男子	一般女子	シニア男子45	シニア女子45	ミックス
優勝	藪田 雄也	服部 求実子	田崎 利文	河本 明美	菊地 顕孝
	山下 浩隆	滑川 智子	松本 幹人	川畑 みどり	西脇 由男
2位	木村 優介	大森 綾香	大橋 伸二	塚腰 順子	福谷 道明
	福井 聖	加納 亜由美	山名 寛	田々美 周己	山崎 真喜子
3位	谷添 剛士	関 美沙子	中山 孝明	安田 弘美	中辻 幹二
	曾我部 卓司	平野 涼子	岩津 達也	城下 由美子	羽迫 寛
3位	中川 直輝	奥田 侑希	杉野 徹也	近藤 久美代	深田
	大和崎 圭介	松崎 眞子	本林 良章	吉平 綾子	近藤

一般男子 予選リーグ戦 (予選1位が決勝トーナメント進出)

Aブロック(1シード)			所 属	1	2	3	勝 率	順 位
1	木村	福井	高田クラブ		④	④	2/0	1 位
2	松田	中村	豊中高校	0		0	0/2	3 位
3	山田	竹本	池田市役所	2	④		1/1	2 位

Bブロック(9シード)			所 属	1	2	3	勝 率	順 位
1	池田	浦川	高槻ク・東大阪		④	④	2/0	1 位
2	兒子	後藤	京阪神	0		④	1/1	2 位
3	川尻	本田	HSTC	2	2		0/2	3 位

Cブロック(8シード)			所 属	1	2	3	勝 率	順 位
1	松川	杉野	豊能クラブ		④	④	2/0	1 位
2	大竹	山辺	大阪大学	1		2	0/2	3 位
3	木原	橋口	住吉クラブ	1	④		1/1	2 位

Dブロック(5シード)			所 属	1	2	3	勝 率	順 位
1	青池	松本	はんなりク・東大阪		3	④	1/1	2 位
2	伊藤	船間	豊能クラブ	④		④	2/0	1 位
3	宮崎	尾島	HSTC	3	2		0/2	3 位

Eブロック(12シード)			所 属	1	2	3	勝 率	順 位
1	井内	片方	東大阪		④	④	2/0	1 位
2	栢野	竹内	HSTC	3		④	1/1	2 位
3	木村	茂木	豊能クラブ	1	2		0/2	3 位

Fブロック(13シード)			所 属	1	2	3	4	勝 率	順 位
1	藤井	松本	東大阪・大経大		2	0	2	0/3	4 位
2	藤田	韓	大阪大学	④		④	④	3/0	1 位
3	長谷	稲垣	京阪神	④	1		2	1/2	3 位
4	神崎	渡邊	住吉クラブ	④	1	④		2/1	2 位

一般男子 予選リーグ戦 (予選1位が決勝トーナメント進出)

Gブロック(4シード)			所 属	1	2	3	勝 率	順 位
1	中川	大和崎	大阪ガス・堺ソフト		④	④	2/0	1 位
2	立花	藤森	HSTC	0		0	0/2	3 位
3	松川	高山	豊能クラブ	0	④		1/1	2 位

Hブロック(3シード)			所 属	1	2	3	勝 率	順 位
1	藪田	山下	高田クラブ		④	④	2/0	1 位
2	足立	中尾	京阪神	0		2	0/2	3 位
3	小森	松山	東大阪	0	④		1/1	2 位

Iブロック(11シード)			所 属	1	2	3	勝 率	順 位
1	小野	西田	東大阪		1	3	0/2	3 位
2	小村	西端	阪大・豊能ク	④		④	2/0	1 位
3	家門	若松	豊能クラブ	④	1		1/1	2 位

Jブロック(6シード)			所 属	1	2	3	勝 率	順 位
1	徳重	久野	HSTC		④	④	2/0	1 位
2	伊藤	乾	フリー・豊中高校	0		2	0/2	3 位
3	田中	岡本	住吉クラブ	2	④		1/1	2 位

Kブロック(7シード)			所 属	1	2	3	勝 率	順 位
1	菅原	吉田	住吉クラブ		④	④	2/0	1 位
2	中林	本岡	OSTC	1		1	0/2	3 位
3	中西	杉山	東大阪	2	④		1/1	2 位

Lブロック(10シード)			所 属	1	2	3	勝 率	順 位
1	梶川	武田	東大阪		3	0	0/2	3 位
2	山本	溝口	京阪神	④		④	2/0	1 位
3	安場	小室	住吉クラブ	④	3		1/1	2 位

Mブロック(2シード)			所 属	1	2	3	勝 率	順 位
1	谷添	曾我部	豊能クラブ		④	④	2/0	1 位
2	永田	吉住	フリー	0		3	0/2	3 位
3	稗田	友重	HSTC	0	④		1/1	2 位

一般女子 予選リーグ戦(予選1位2位が決勝トーナメント進出)

Aブロック(1シード)			所 属	1	2	3	勝 率	順 位
1	関	平野	豊能クラブ		④	④	2/0	1 位
2	川西	谷口	フリー	1		④	1/1	2 位
3	外山	尾崎	HSTC	1	3		0/2	3 位

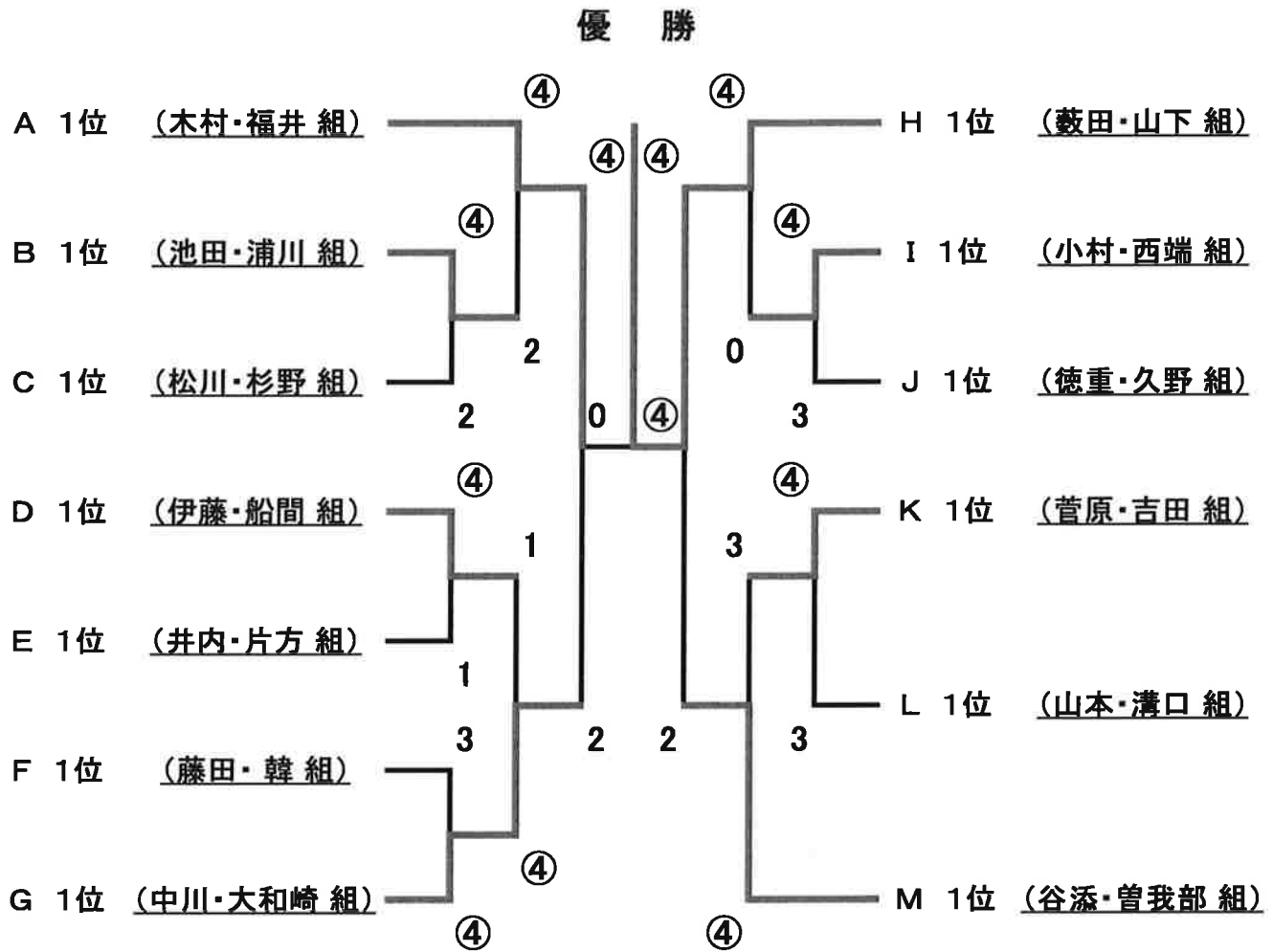
Bブロック(4シード)			所 属	1	2	3	4	勝 率	順 位
1	外間	赤坂	豊能クラブ		④	③	0	2/1	2 位
2	国枝	水上	大阪大学	0		3	1	0/3	4 位
3	重本里菜	角優	豊島高校	0	④		0	1/2	3 位
4	大森	加納	高田クラブ	④	④	④		3/0	1 位

Cブロック(3シード)			所 属	1	2	3	4	勝 率	順 位
1	田中	富田	HSTC		④		2	1/1	2 位
2	重本里穂	竹中	豊島高校	1			1	0/2	3 位
3	岡崎	野田	大阪大学					/	位
4	服部	滑川	豊能クラブ	④	④			2/0	1 位

Dブロック(2シード)			所 属	1	2	3	勝 率	順 位	得失点差
1	曾我部	川上	豊能クラブ		1	④	1/1	3 位	5-6=-1
2	岡田	藪内	豊島高校	④		1	1/1	2 位	5-5=±0
3	奥田	松崎	HSTC	2	④		1/1	1 位	6-5=+1

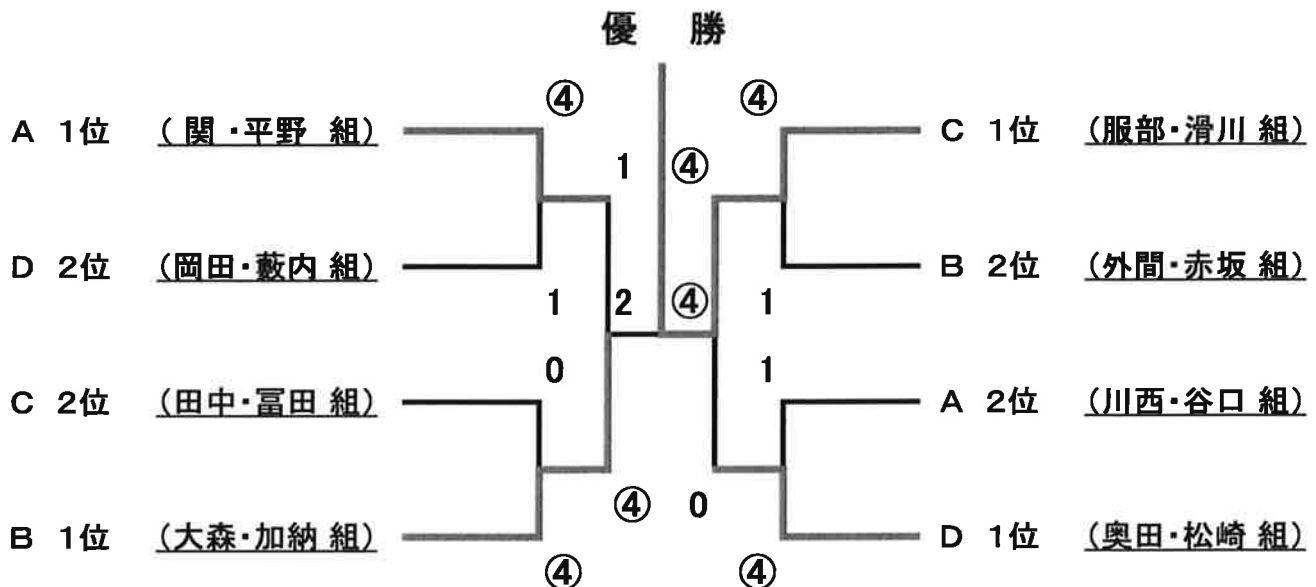
一般男子 決勝トーナメント(予選1位がトーナメント進出)

優勝・2位・3位・3位まで賞状及び賞品



一般女子 決勝トーナメント(予選1位2位がトーナメント進出)

優勝・2位・3位・3位まで賞状及び賞品



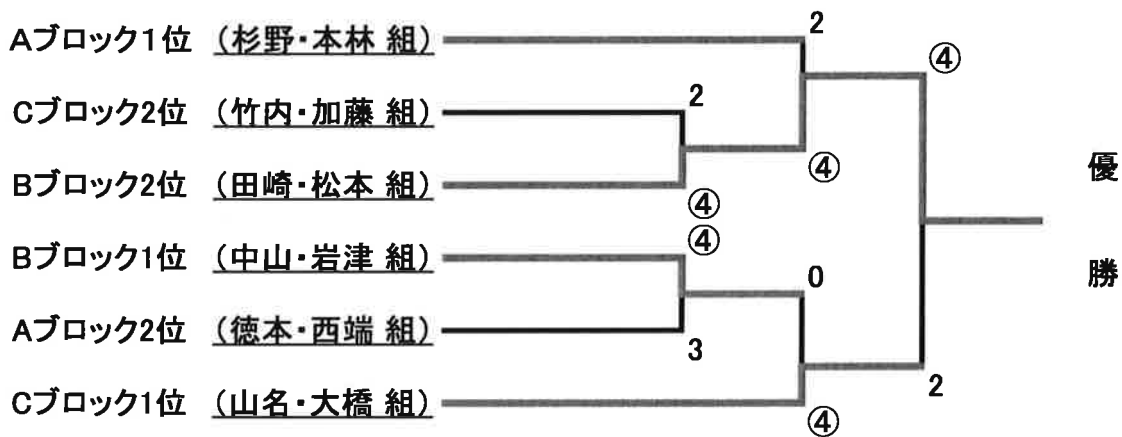
## シニア男子45 予選リーグ戦(予選1位・2位がトーナメント進出)

Aブロック(1シード)			所 属	1	2	3	勝率	順位
1	杉野	本林	吹田クラブ	/	④	④	2/0	1 位
2	徳本	西端	豊能クラブ	2	/	④	1/1	2 位
3	渡部	荒木	豊中クラブ	0	2	/	0/2	3 位

Bブロック(3シード)			所 属	1	2	3	4	勝率	順位
1	田崎	松本	茨木・吹田クラブ	/	④	④	2	2/1	2 位
2	渡辺 治	中村	なかとく・池田市役所	0	/	3	④	1/2	4 位
3	山崎	大西	箕面・茨木クラブ	2	④	/	3	1/2	3 位
4	中山	岩津	大正・豊中クラブ	④	1	④	/	2/1	1 位

Cブロック(2シード)			所 属	1	2	3	勝率	順位
1	竹内	加藤	豊中クラブ	/	④	1	1/1	2 位
2	増野	黒川	箕面市役所	0	/	1	0/2	3 位
3	山名	大橋	吹田クラブ	④	④	/	2/0	1 位

## シニア男子45 決勝トーナメント 優勝・2位・3位に賞状及び賞品



3位決定戦

(杉野・本林 組)      2 ————— ④      (中山・岩津 組)

## シニア女子45 予選リーグ戦(1位・2位チームがトーナメント進出)

Aブロック (1シード)			所 属	1	2	3	勝率	順位
1	塚腰	田々美	文月クラブ		④	④	2/0	1 位
2	岡田	大嶋	豊中クラブ	1		④	1/1	2 位
3	高月	竹下	緑地レディス	0	0		0/2	3 位

Bブロック (2シード)			所 属	1	2	3	勝率	順位
1	河本	川畑	文月クラブ		④	④	2/0	1 位
2	川路	濱口	豊中クラブ	1		3	0/2	3 位
3	城下	安田	なかくてく・箕面サングリーン	2	④		1/1	2 位

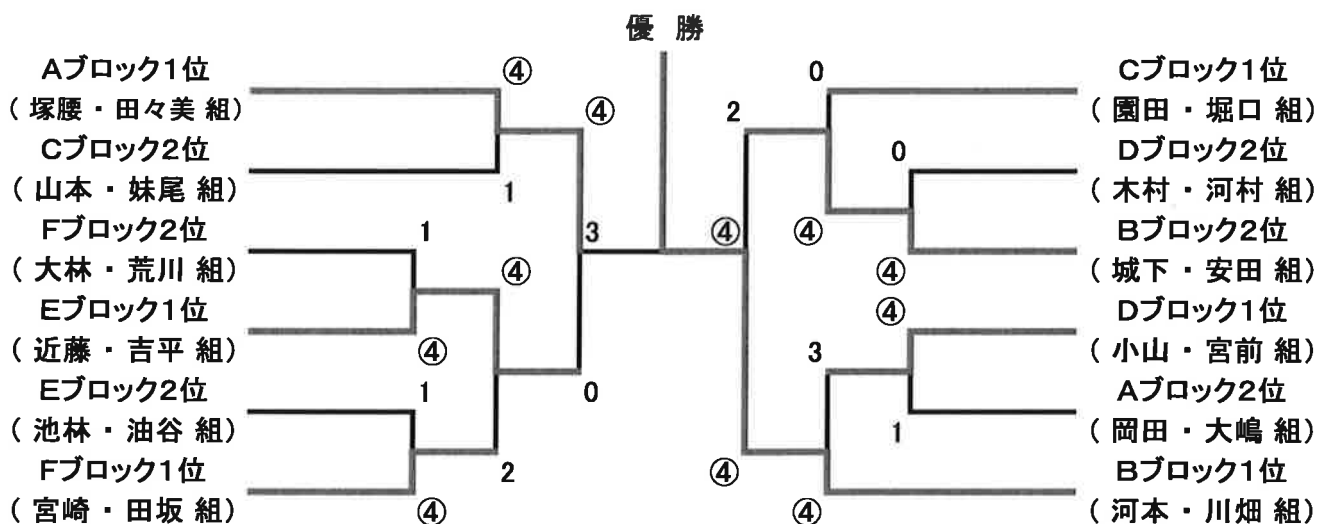
Cブロック (3シード)			所 属	1	2	3	勝率	順位
1	園田	堀口	豊中クラブ		④	④	2/0	1 位
2	小西	木村和	豊中クラブ	0		3	0/2	3 位
3	山本	妹尾	文月クラブ・RISE	2	④		1/1	2 位

Dブロック (4シード)			所 属	1	2	3	勝率	順位
1	小山	宮前	文月クラブ		④	④	2/0	1 位
2	兵頭	栗田	豊中クラブ	2		1	0/2	3 位
3	木村美	河村	豊中クラブ	0	④		1/1	2 位

Eブロック (5シード)			所 属	1	2	3	勝率	順位	得失点差
1	近藤	吉平	豊中クラブ		④	2	1/1	1 位	6-4=+2
2	浅田	八木	豊中クラブ	0		④	1/1	3 位	4-7=-3
3	池林	油谷	文月クラブ	④	3		1/1	2 位	7-6=+1

Fブロック (6シード)			所 属	1	2	3	勝率	順位
1	竹本	松本	豊中クラブ		2	0	0/2	3 位
2	大林	荒川	豊中クラブ	④		1	1/1	2 位
3	宮崎	田坂	文月クラブ	④	④		2/0	1 位

## シニア女子45 決勝トーナメント 優勝・2位・3位に賞状及び賞品



### ミックス 予選リーグ戦(1位・2位チームがトーナメント進出)

A	パートナA	パートナB	1	2	3	4	勝 率	順 位	得失点差
1	深 田	近 藤(女性)	/	④	④	3	2/1	1 位	7-5=+2
2	東	中 井	1	/	④	④	2/1	3 位	5-7=-2
3	渡 部	東 原	1	1	/	0	0/3	4 位	
4	菊 地	西 脇	④	3	④	/	2/1	2 位	7-7=±0

B	パートナA	パートナB	5	6	7	8	勝 率	順 位
5	高 木	岡 留	/	0	3	④	1/2	3 位
6	中 辻	羽 迫	④	/	④	3	2/1	1 位
7	福 谷	山 崎(女性)	④	3	/	④	2/1	2 位
8	綱 島	山 崎	3	④	2	/	1/2	4 位

### ミックス 決勝トーナメント 優勝・2位に賞状及び賞品



### ミックス参加の皆様へのペア決定の説明及び注意事項について

\* 男性は60歳以上・女性は50歳以上 \* ペアは大会当日に抽選にて決定します。

パートナ A				パートナ B			
福谷 道明	男性:箕面クラブ	高木 和彦	男性:水曜会	近藤	女性:大正クラブ	羽迫 寛	男性:楽喜会
菊地 顕孝	男性:水曜会	綱島	男性:水曜会	山崎 真喜子	女性:豊中クラブ	東原 輝明	男性:フリー
中辻 幹二	男性:水曜会	東	男性:水曜会	山崎 弘毅	男性:豊中クラブ	西脇 由男	男性:豊中クラブ
深田	男性:水曜会	渡部 祥之	男性:豊中クラブ	岡留 美樹夫	男性:なかく	中井 義弘	男性:豊中市役所